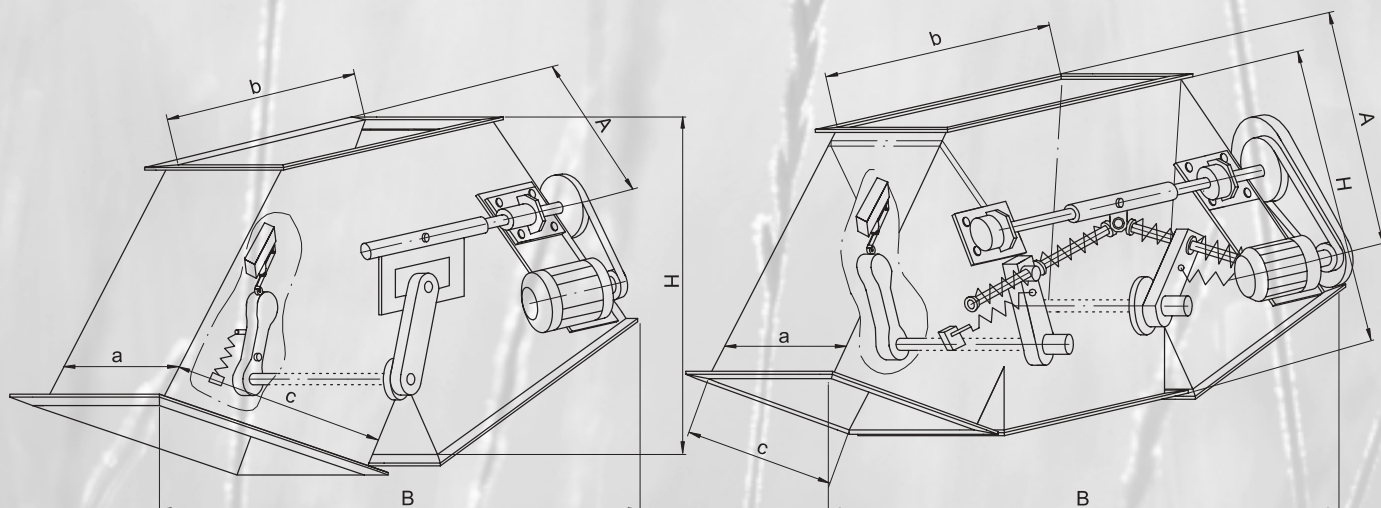


КЛАПАН ПЕРЕКИДНОЙ ДВОХХОДОЙ ТИПА RD И ТРЁХХОДОВОЙ RT



Предназначение

Клапаны предназначены для направления потока рассыпного материала, входящего в клапан в верхний вход, попеременно к двум или трём выходным каналам, направляющих материал в разные бункера.

Клапаны применяются только в ситуации гравитационного течения материала.

Клапаны нашли применение в складах зерна, комбикормовых заводах, мельницах и других заводах пищевой промышленности и других.

Техническая характеристика

Корпус клапана сделаны с обычной стали или нержавеющей стали.

Направление течения материала сменяется после смены положения перекидной плиты. Смена позиции плиты происходит вручную или электрически при помощи электродвигателя и ходового винта (в полни закрытого).

Клапан выposaжен в конечные выключатели которых задачу является выключение электродвигателя после перекидки плиты и сигнализация направления течения материала.

TESTMER WARSZAWA S.A.

Centrala: 05-816 Michałowice Reguły k/Warszawy Al. Powstańców Warszawy 43 Польша

tel./fax: +48 22 723 39 84, 723 52 78, e-mail: testmer@home.pl

Oddział: 38-500 Sanok, ul. 1000-lecia 84

tel./fax: +48 13 463 09 53, e-mail: sanok@testmer.com.pl

www.testmer.com.pl