

### Rozdrabniacz RB-P

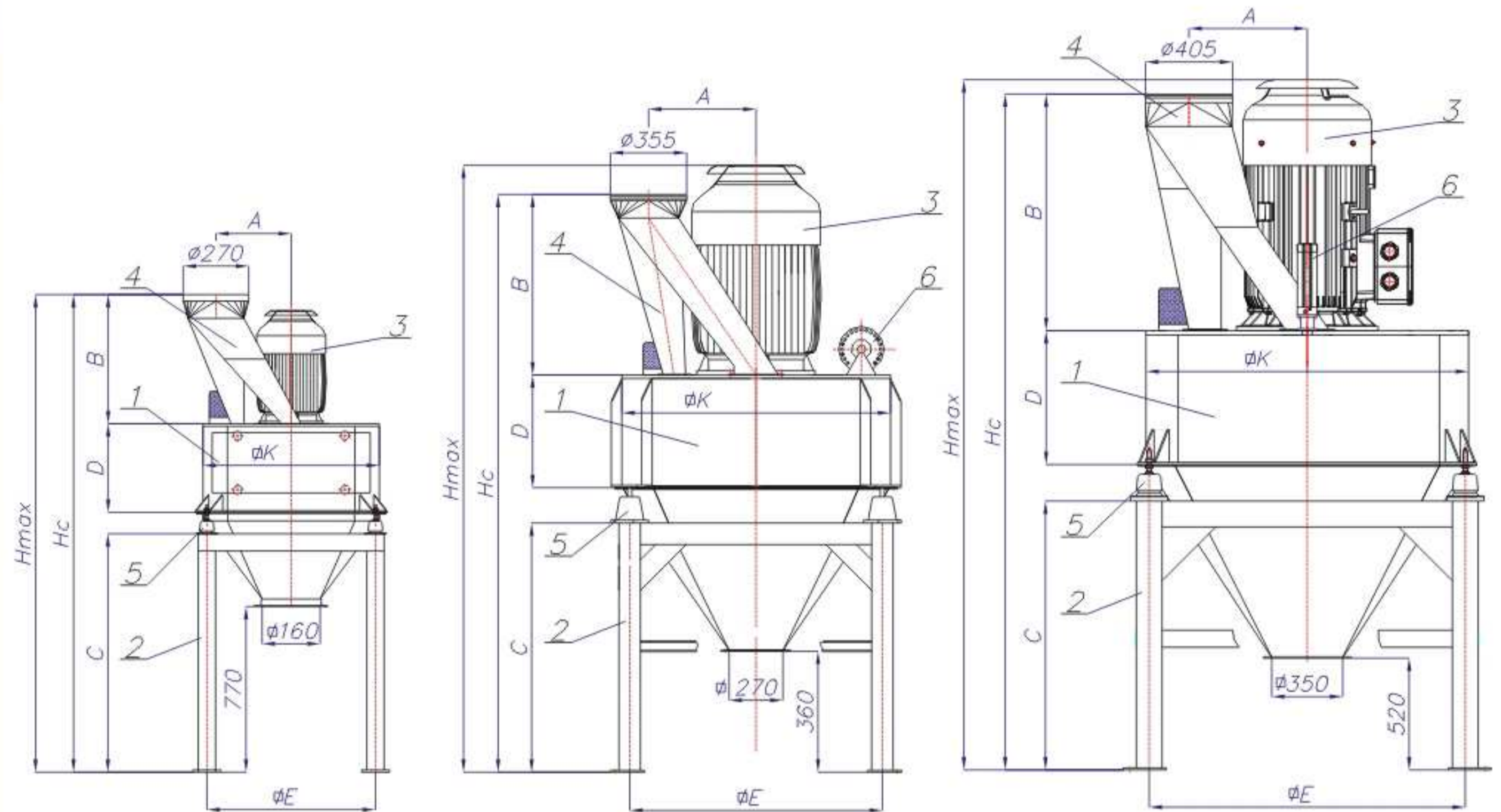
1. Zespół rozdrabniający
2. Rama nośna
3. Silnik elektryczny
4. Rozdzielacz strumienia ziarna
5. Amortyzator
6. Mechanizm podnoszenia sita

### Дробилка RB-P

1. Узел дробления
2. Несущая рама
3. Электродвигатель
4. Розпределитель потока зерна
5. Виброизолятор
6. Механизм подъема сита

### Hammermill RB-P

1. Hammermill
2. Support frame
3. Electric engine
4. Grain distributor
5. Absorber
6. Sieve lifting mechanism



Grupa/ Group/ Группа		I			II			III			IV	
Typ/ Type/ Тип		RB-P 11	RB-P 15	RB-P 18	RB-P 22	RB-P 30	RB-P 37	RB-P 45	RB-P 55	RB-P 75	RB-P 90	RB-P 110
Moc silnika/ obroty/ Power requirements/ rpm/ Мощность приводногодвигателя [kW]/[obr/min]		11/ 2800	15/ 2800	18/ 2800	22/ 2800	30/ 2800	37/ 2800	45/ 1450/2800	55/ 1450/2800	75/ 1450/2800	90/1450	110/1450
Wymiary sita: średn.x wys. Screen size: dim.x height. Размеры сита [mm]		Ø610x135			Ø680x135			Ø920x150 dla 1450obr/min Ø840x150 dla 2800obr/min			Ø1150x180	
Wydajność/ Capacity/ Производительность [t/h] (sito/ sieve/ сито Ø 4 mm)		1-2,5	1,2-3	1,5-3,5	2-5	3-6	4-7	5-8	6-10	7-12	12-16	16-20
Wym./ Dim./ размеры [mm]	A	350			450			500			550	
	B	610			700			840			1100	
	C	1130			1030			1150			1400	
	D	410			420			520			622	
	E	780			940			1175			1470	
	K	820			1000			1250			1500	
	Hc	1620			2085			2560			3140	
	H max	1580	1640	1620	2105	2270	2270	2724	2774	2899	3010	3210
Masa/ Weight/ Масса [kg]		390	405	420	495	575	595	1045	1125	1265	1970	2175